

Wood Microscopy Kit



Montageanleitung

Deutsch

FabLab Luzern
Hochschule Luzern
Technikumstrasse 21
CH-6048 Horw
Tel. 0041 41 349 39 30

Wood Microscopy Kit Beutel

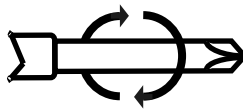


Inhalt

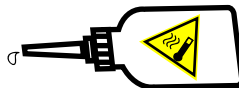
- 1 Gummiband
- 4 Schrauben
- 5 Muttern
- 1 Rückwand
- 1 Frontplatte
- 1 Deckelplatte
- 1 Kameraplatte
- 1 Bodenplatte
- 1 Fokusschraube
- 1 Fokusschraubenkopf
- 1 Web-Kamera

Werkzeug

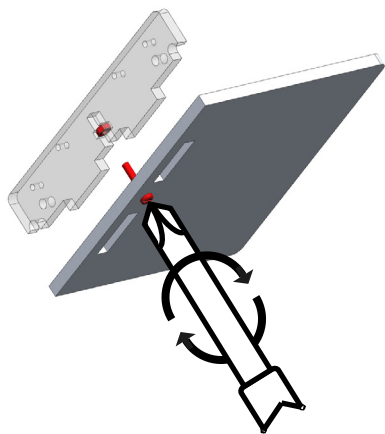
Schraubenzieher



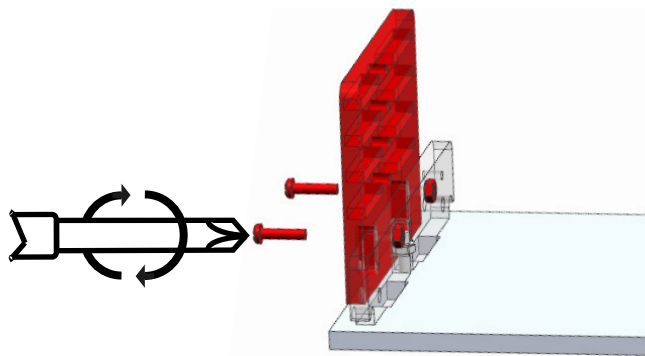
Heissleim



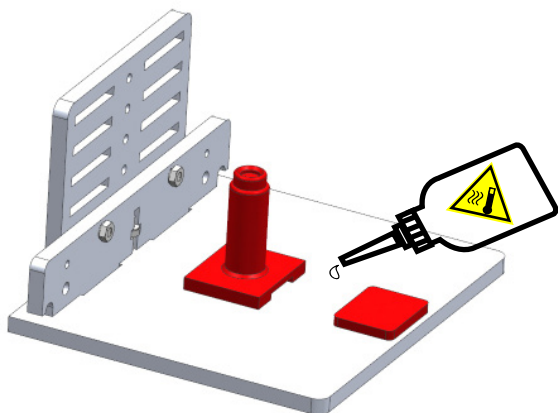
Schritt 1



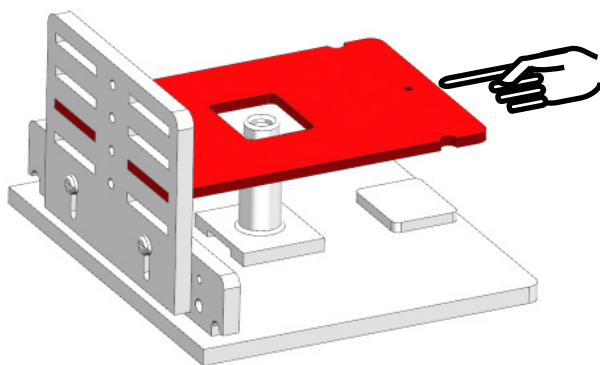
Schritt 2



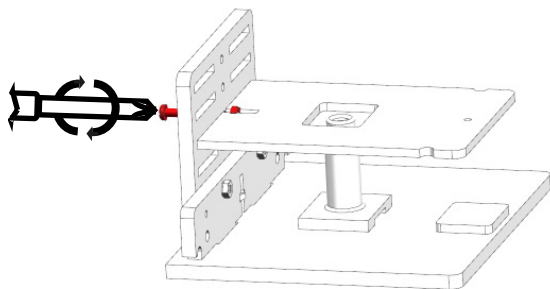
Schritt 3



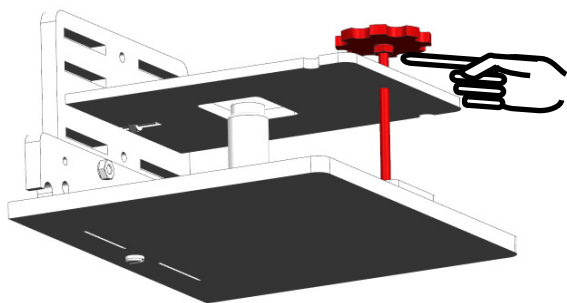
Schritt 4



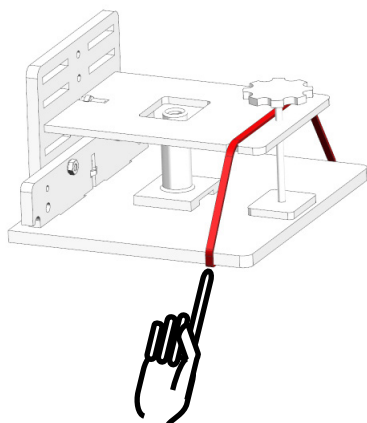
Schritt 5



Schritt 6



Schritt 7



Fertig

