

Microscope

Kompakthandbuch

Version 01/13



Micro-Skopje Electronix

Microstrasse 43

994433 Skopje

www.microskopje.xy

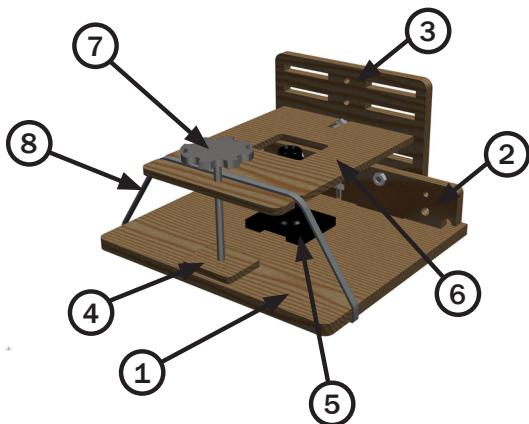
Micro-Skopje
Electronix

Inhalt

Lieferumfang.....	2
Sicherheitshinweise	3
Kameramodifikation.....	3
Aufbau.....	4
Handhabung.....	7
Reinigung.....	7
Entsorgung	8
Technische Daten	8

Lieferumfang

- 1 Grundplatte
- 2 Halteplatte I
- 3 Halteplatte II
- 4 Abstützplatte
- 5 Kamera
- 6 Focusplatte
- 7 Einstellrad
- 8 Gummi
- Schraube (4x)
- Mutter (4x)



Sicherheitshinweise

Bei Schäden, die durch Nichtbeachten dieses Kompakthandbuches verursacht werden, erlischt die Garantie! Für Folgeschäden übernehmen wir keine Haftung!

Aus Sicherheitsgründen ist das eigenmächtige Umbauen oder Verändern des Produkts nicht gestattet.

Das Produkt ist nur für geschlossene, trockene Innenräume vorgesehen, es darf nicht feucht oder nass werden.

Das Produkt ist kein Spielzeug, es gehört nicht in Kinderhände. Lassen Sie das Verpackungsmaterial nicht achtlos liegen, dieses könnte für Kinder und Tiere zu einem gefährlichen Spielzeug werden.

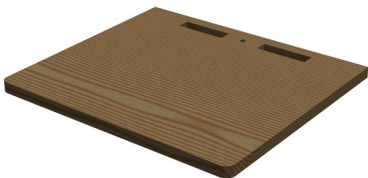
Kameramodifikation

Das Kernstück des Mikroskops bildet eine handelsübliche Webcam. Diese muss wie folgt modifiziert werden. Als erstes muss das Gehäuse demontiert werden. Bei der dadurch freigelegten Elektronik und Optik soll nun das Objektiv der Kamera abgeschraubt werden. Das abgeschraubte Objektiv wird umgedreht und anschliessend wieder auf den Kamerasensor der Elektronik aufgeschraubt. Es ist darauf zu achten, dass bei dem Umbau kein Schmutz in das Objektiv gelangt. Die so modifizierte Kamera liefert nun Vergrößerungsbilder anstelle der bisherigen Videoaufnahmen auf mittlere Entfernung.

Aufbau

①

1x



②

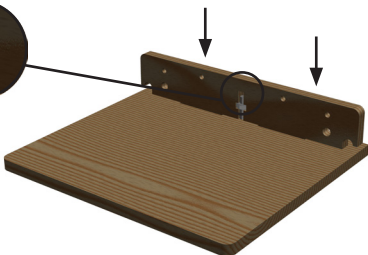
1x



1x



1x



③

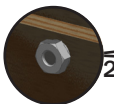
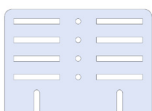
2x



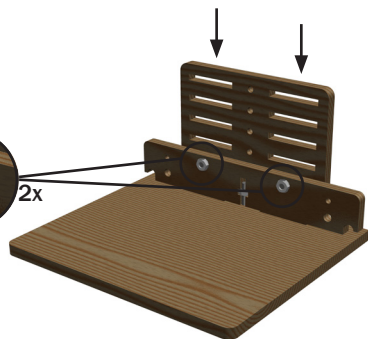
2x



1x



2x



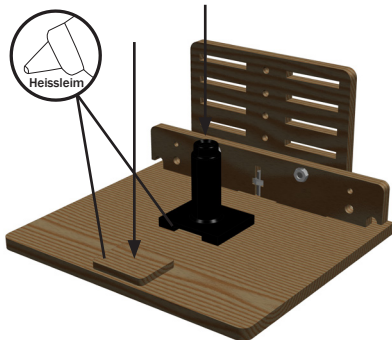
Aufbau

4 5

1x



1x



6

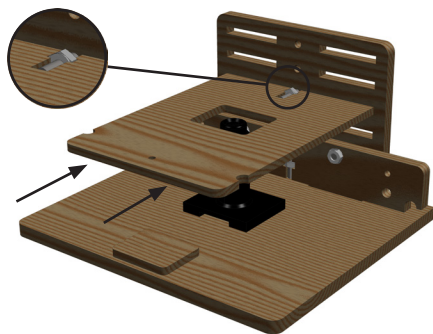
1x



1x



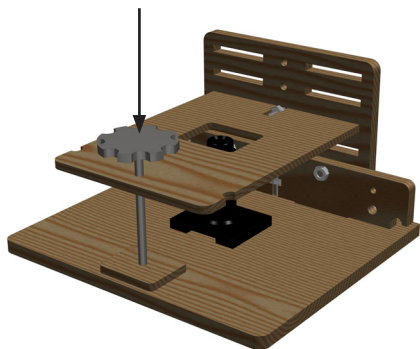
1x



Aufbau

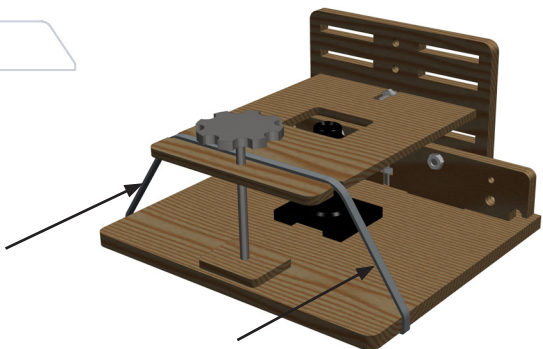
7

1x



8

1x



Handhabung

Verwenden Sie das Produkt niemals gleich dann, wenn es von einem kalten in einen warmen Raum gebracht wird. Das dabei entstehende Kondenswasser kann unter Umständen das Produkt zerstören.

Lassen Sie das Produkt zuerst auf Zimmertemperatur kommen. Dies kann unter Umständen mehrere Stunden dauern. Eine Wartung oder Reparatur darf nur durch eine Fachwerkstatt durchgeführt werden.

Vermeiden Sie folgende widrige Umgebungsbedingungen am Aufstellungsort oder beim Transport:

- Nässe oder zu hohe Luftfeuchtigkeit
- Extreme Kälte oder Hitze
- Staub oder brennbare Gase, Dämpfe oder Lösungsmittel
- starke vibrationen
- starke Magnetfelder, wie in der Nähe von Maschinen

Achten Sie beim Aufstellen/Betrieb des Produkts darauf, dass das Kabel nicht überdreht, geknickt oder gequetscht wird.

Reinigung

Kontrollieren Sie gelegentlich die Optik der Kamera, reinigen Sie sie von Staub und Schmutz. Drücken Sie nicht zu stark auf die Optik/Mechanik der Kamera, da diese dabei beschädigt wird, ausserdem sind Kratzspuren auf der Linse möglich.

Entsorgung



Entsorgen Sie die Verpackungsmaterialien sortenrein.

Informationen zur ordnungsgemässen Entsorgung

erhalten Sie beim kommunale Entsorgungsdienstleister oder Umweltamt.

Entsorgen Sie das Produkt am Ende seiner Lebensdauer gemäss den gesetzlichen Bestimmungen.

Technische Daten

Sensor 3488 x 2616 Pixel (9 MP)

USB-Anschluss USB 2.0

Betriebsspannung 5 V= (über USB)

Vergrosserung max. ca 200x

Fokussierbereich 10 mm bis 200 mm

Abmessungen (B x L x H)..... ca. 80 x 80 x 60 mm

**Micro-Skopje
Electronix**

Dieses Kompakthandbuch ist eine Publikation der Micro-Skopje Electronix, Microstrasse 43, 994433 Skopje (www.microskopje.xy).

Alle Rechte einschliesslich der Übersetzung vorbehalten. Reproduktionen jeder Art, z.B. Fotokopie, Mikroverfilmung, oder die Erfassung in elektronischen Datenverarbeitungsanlagen, bedürfen der schriftlichen Genehmigung des Herausgebers. Nachdruck, auch auszugsweise, verboten.

Dieses Kompakthandbuch entspricht dem technischen Stand bei Drucklegung. Änderungen in Technik und Ausstattung vorbehalten

© Copyright 2013 by Michael Frey, Micro-Skopje Electronix