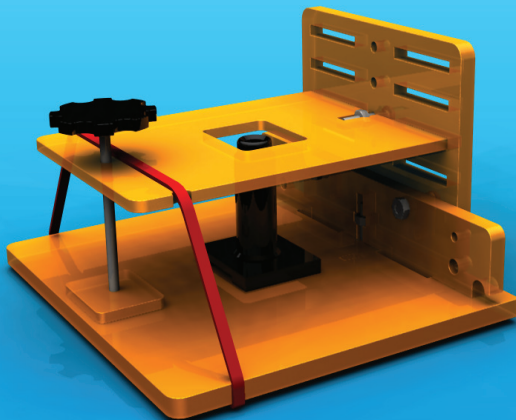


# Miniscope

Little Life Saver



Bauanleitung

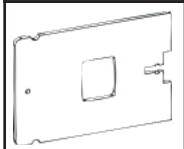




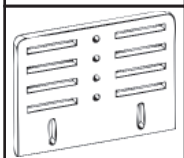
# Bauteile



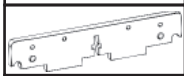
1x Grundplatte



1x Fokusplatte



1x Halteplatte



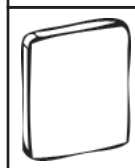
1x Verbindungsplatte



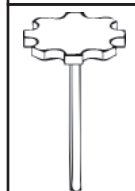
1x Gummiband



1x Kameramodul



1x Abstützplatte



1x Einstellschraube



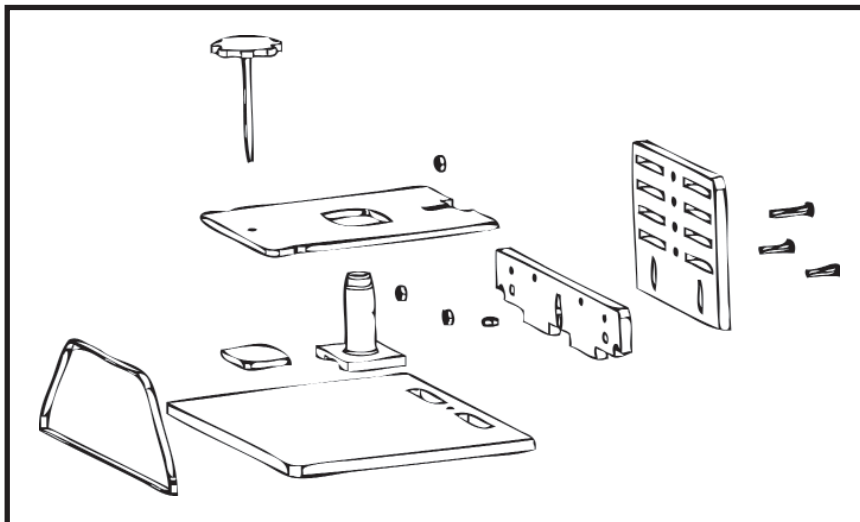
2x Schraube M3x16



2x Schraube M3x12



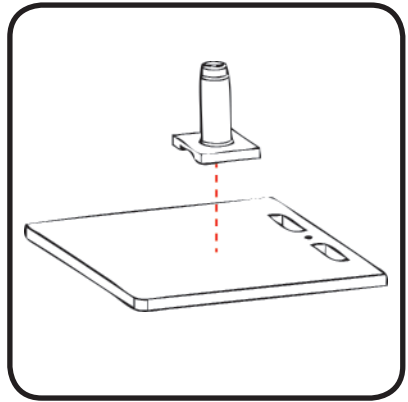
4x Mutter M3



# Anleitung - Step by Step

## 1. Kameramodul platzieren

Kameramodul mittig mit dem mitgelieferten Kleber auf der Grundplatte befestigen.

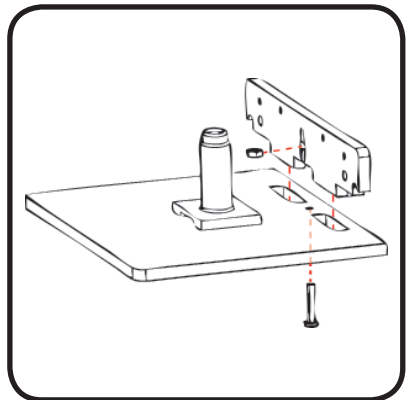


## 2. Verbindungsplatte anbringen

Mutter in Verbindungsplatte setzen

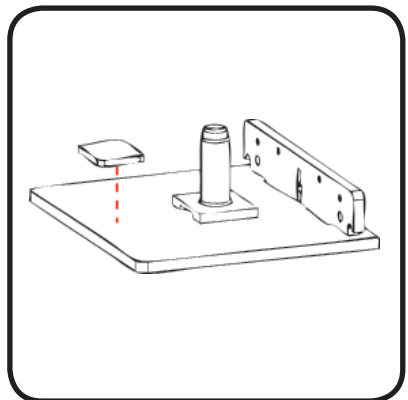
Platte in vorgesehene Aussparung platzieren

Mit Schraube M3x16 fixieren



## 3. Abstützplatte platzieren

Abstützplatte vorne bündig auf Grundplatte kleben

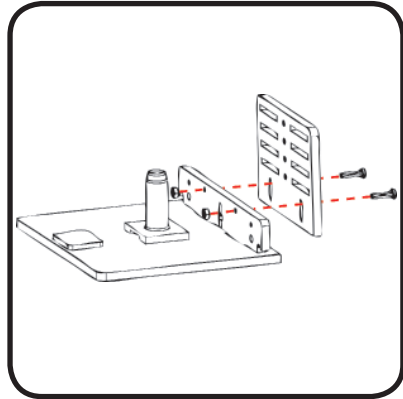


# Anleitung - Step by Step

---

## 4. Halteplatte montieren

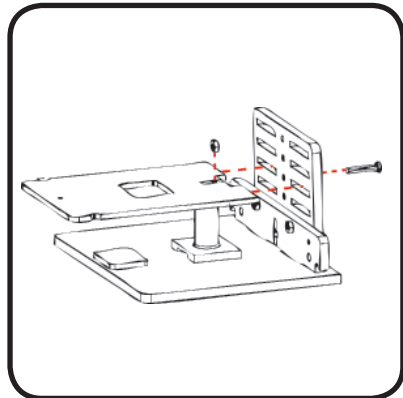
Halteplatte mit Schrauben (M3x12) an Verbindungsplatte montieren



## 5. Fokusplatte anbringen

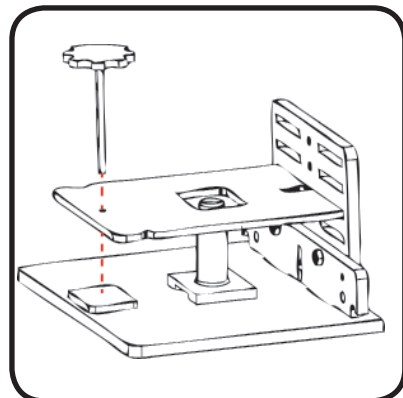
Fokusplatte auf der geeigneten Höhe (je nach Kameramodul) in die Halteplatte schieben

Fokusplatte mit Schraube (M3x16) und Mutter befestigen



## 6. Einstellschraube anbringen

Einstellschraube in der vorgesehenen Bohrung einschrauben



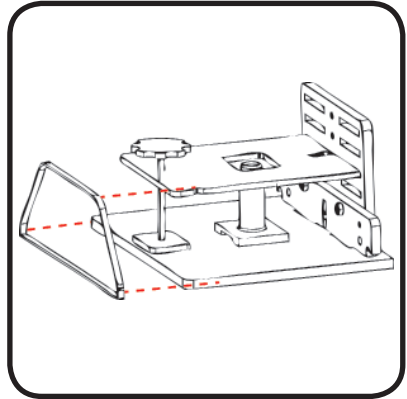
# Anleitung - Step by Step

---

## 7. Gummiband aufspannen

Gummiband an vorgesehener Stelle anbringen

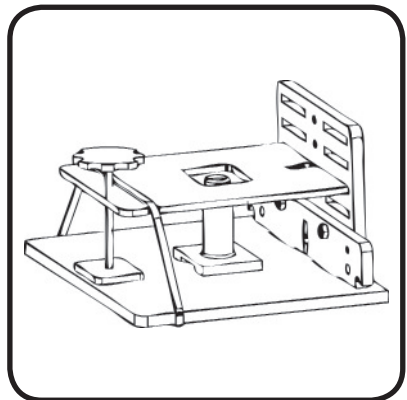
(Position, siehe Schritt 8)



## 8. Endeinstellungen vornehmen

Das Miniscope ist nun einsatzbereit

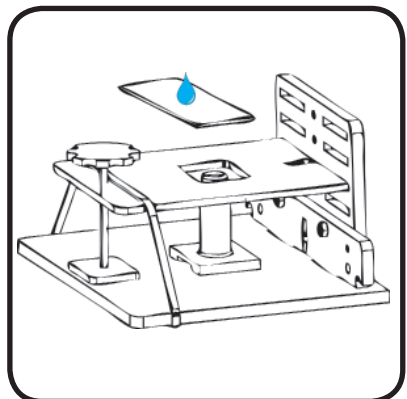
Das USB-Kabel vom Kameramodul kann nun an den PC angeschlossen werden



## 9. Wasserprobe testen

Die Wasserprobe auf ein Trägerglas aufbringen

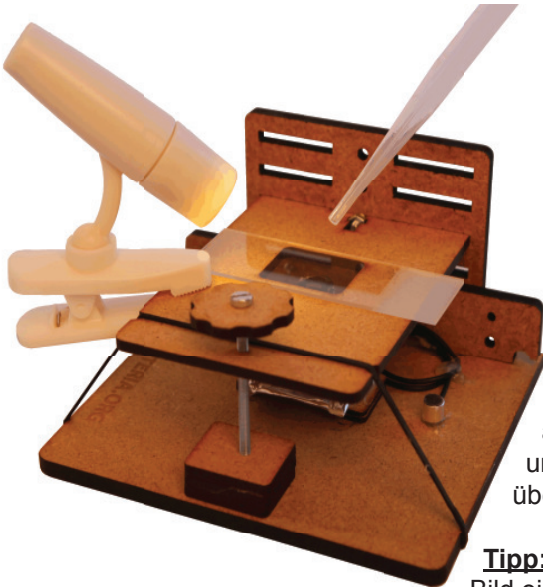
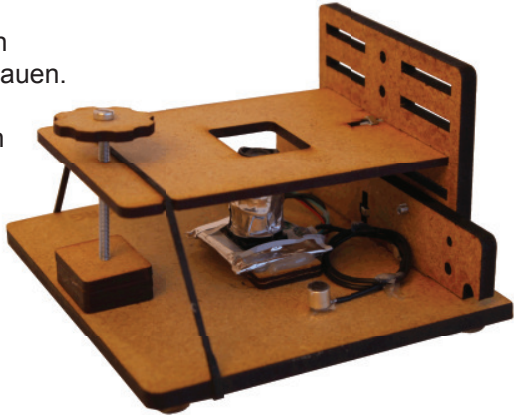
Mit der Einstellschraube die Wasserprobe scharf stellen



# Anwendung mit Produktbeispiel

---

Das Miniscope lässt sich auch hervorragend aus Holz nachbauen. Die Einzelteile können mittels der mitgelieferten Schablonen gefertigt und anschliessend gemäss Bauanleitung montiert werden.



Die Wasserprobe wird nun auf das Tragglass aufgebracht und kann jetzt auf ihre Qualität überprüft werden.

**Tipp:** Setzen Sie für ein besseres Bild eine kleine Lampe als Lichtquelle ein.

