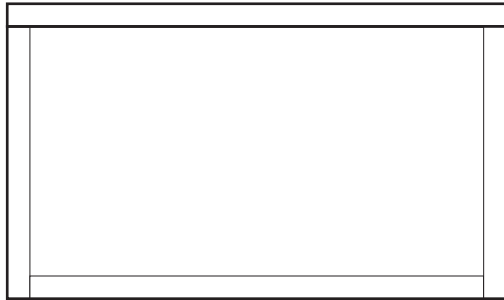
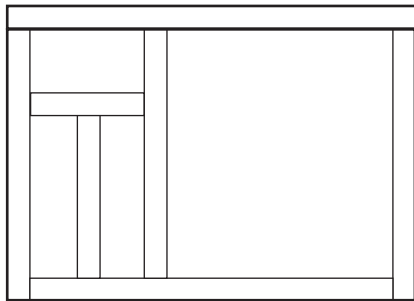


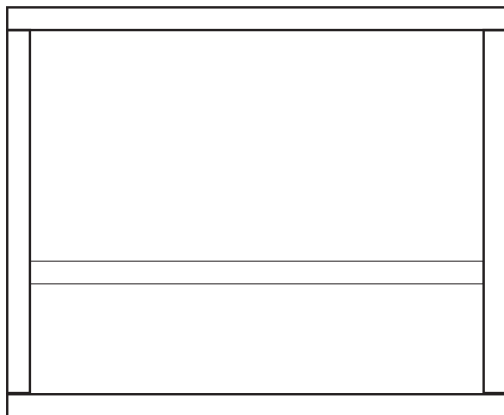
ohišje MiniMycophona



naris



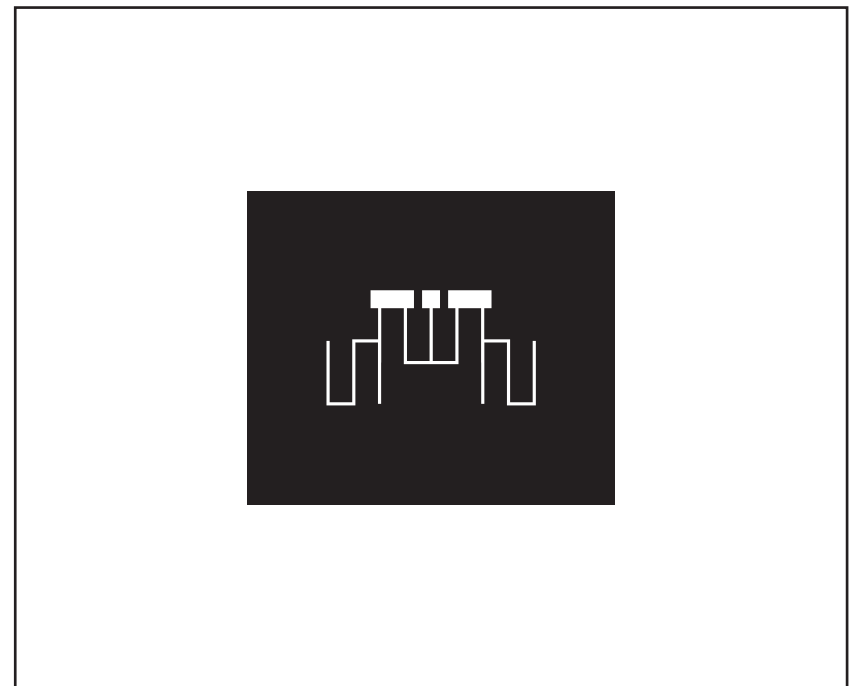
stranski ris



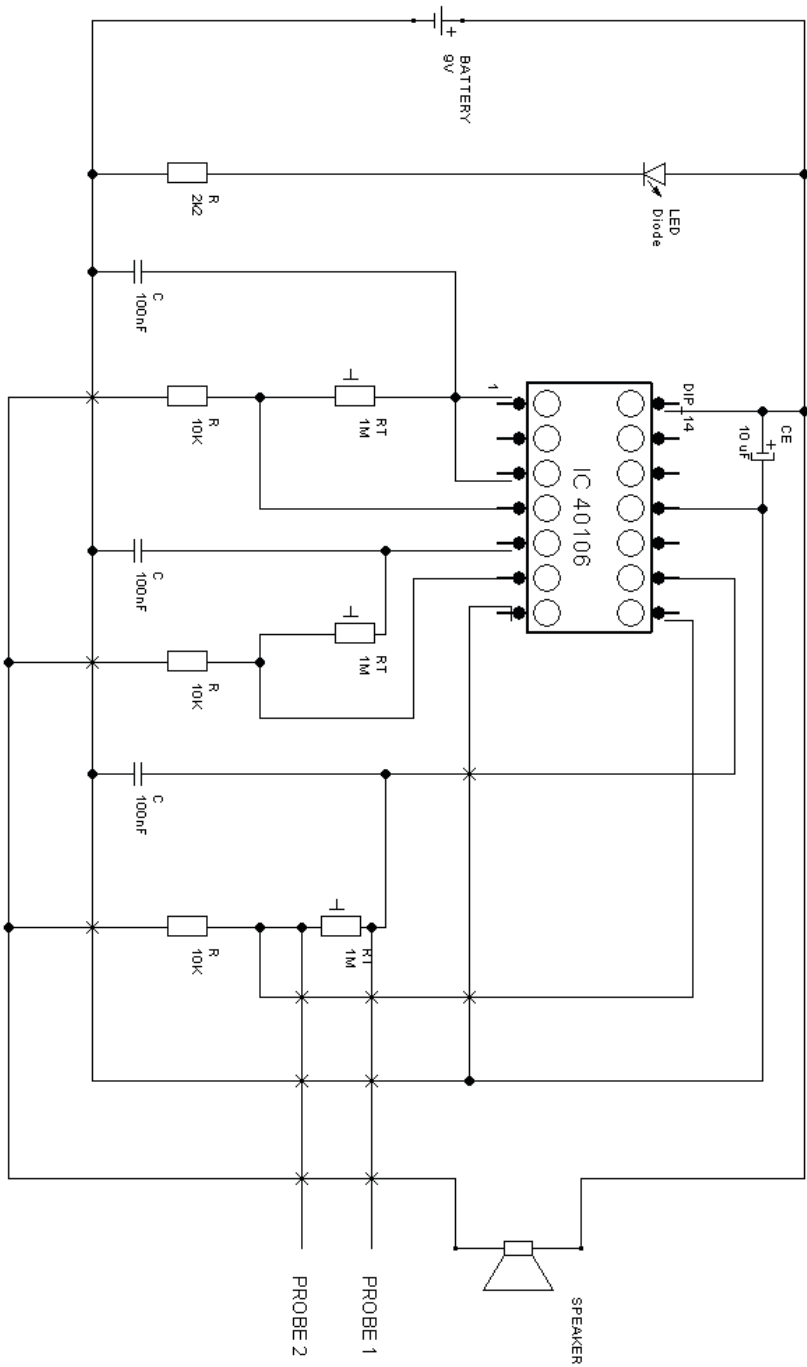
tloris

# MiniMycophone

biohakirana glasbena skrinjica

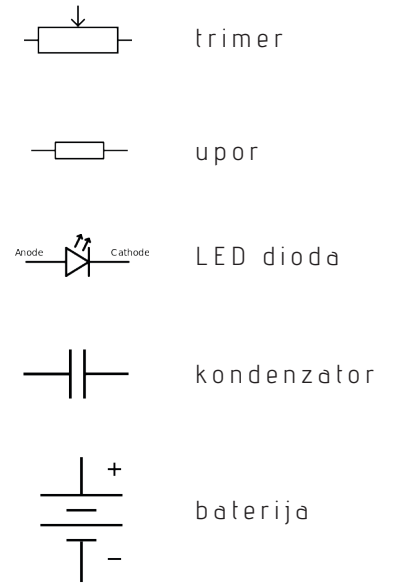


## shema MiniMycophone vezja



## komponente MiniMycophone vezja

- 1 x IC 40106
- 1 x IC stojalo
- 3 x 1M trimer
- 3 x 100 nF kondenzator
- 1 x 10 µF kondenzator
- 1 x bela LED dioda
- 3 x 10 kΩ upor
- 1 x 22 kΩ upor
- 2 x sonda
- 1 x 9V baterija
- zvočnik
- testna plošča
- baterijski konektor



## vrstni red spajkanja

1. priprava elementov
2. podnožje, čip
3. napajanje
4. LED dioda
5. priklop 1. oscilatorja
6. priklop zvočnika
7. test piskanja!!!
8. priklop 2. oscilatorja
9. priklop 3. oscilatorja
10. priklop sond
11. igranje!!!

