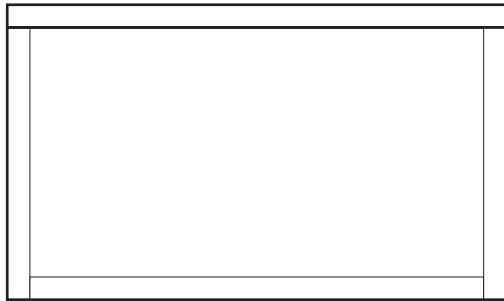
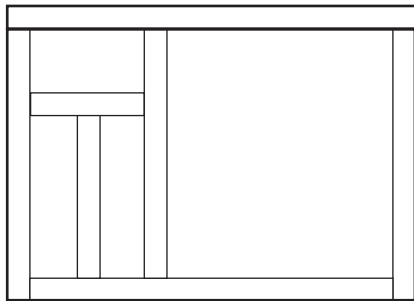


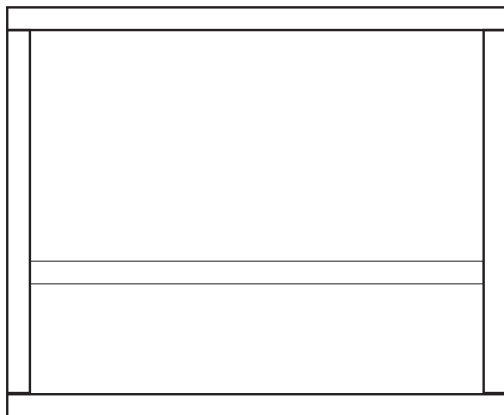
ohišje MiniMycophona



naris



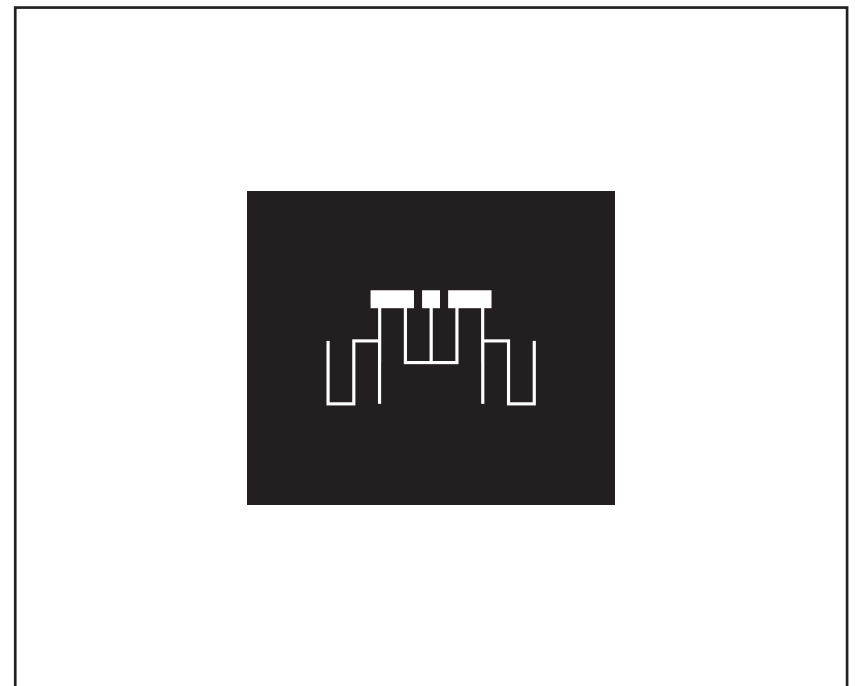
stranski ris



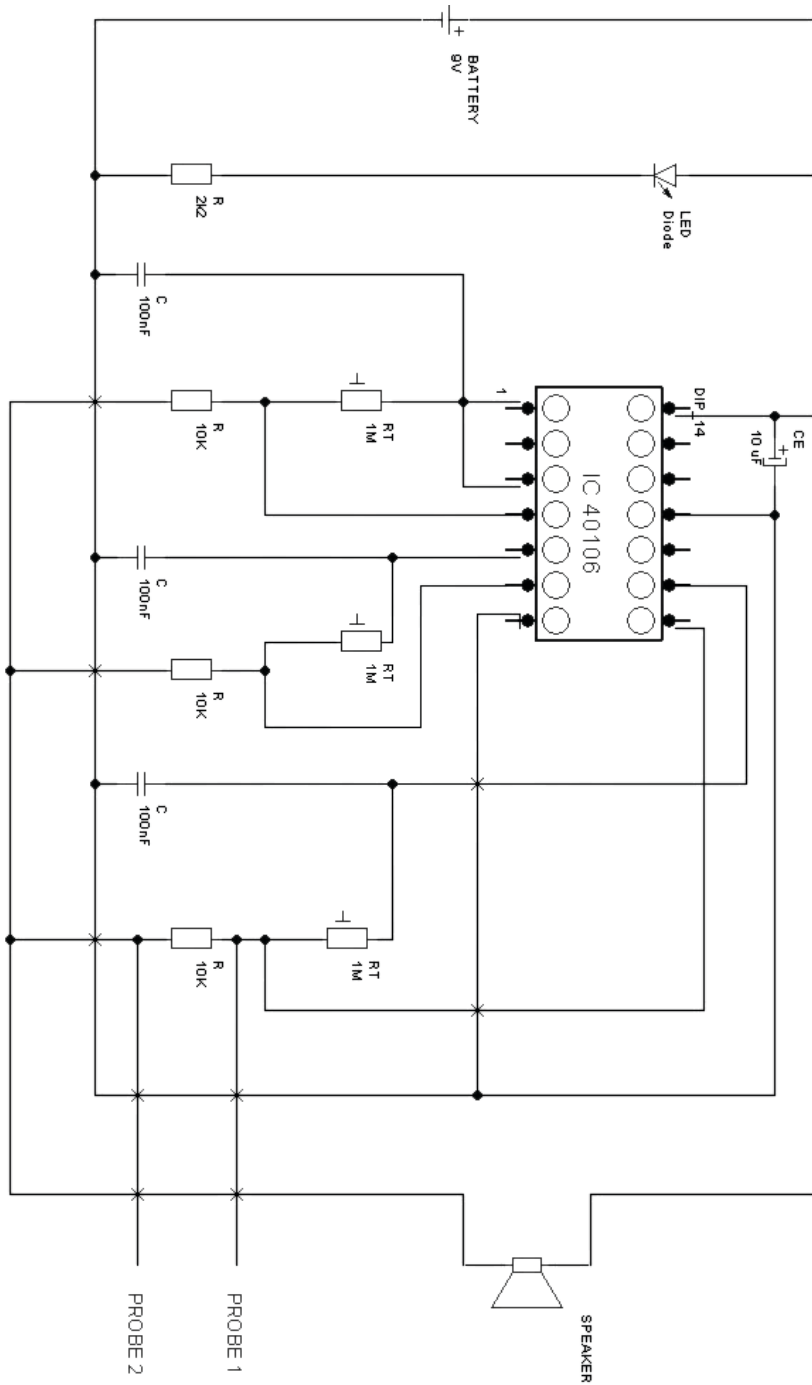
tloris

MiniMycophone

biohakirana glasbena skrinjica

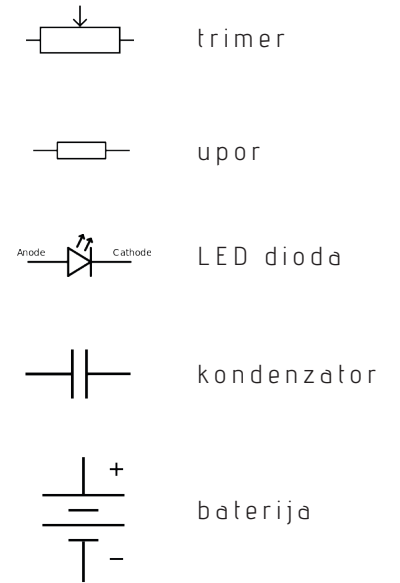


shema MiniMycophone vezja



komponente MiniMycophone vezja

- 1 x IC 40106
- 1 x IC stojalo
- 3 x 1M trimer
- 3 x 100 nF kondenzator
- 1 x 10 μ F kondenzator
- 1 x bela LED dioda
- 3 x 10 k Ω upor
- 1 x 22 k Ω upor
- 2 x sonda
- 1 x 9V baterija
- zvočnik
- testna plošča
- baterijski konektor



vrstni red spajkanja

1. priprava elementov
2. podnožje, čip
3. napajanje
4. LED dioda
5. priklop 1. oscilatorja
6. priklop zvočnika
7. test piskanja!!!
8. priklop 2. oscilatorja
9. priklop 3. oscilatorja
10. priklop sond
11. igranje!!!

