

Microscope



Bauplan

Inhaltsverzeichnis

Modifikation Kabel und Kamera

2

Bauanleitung

3-7

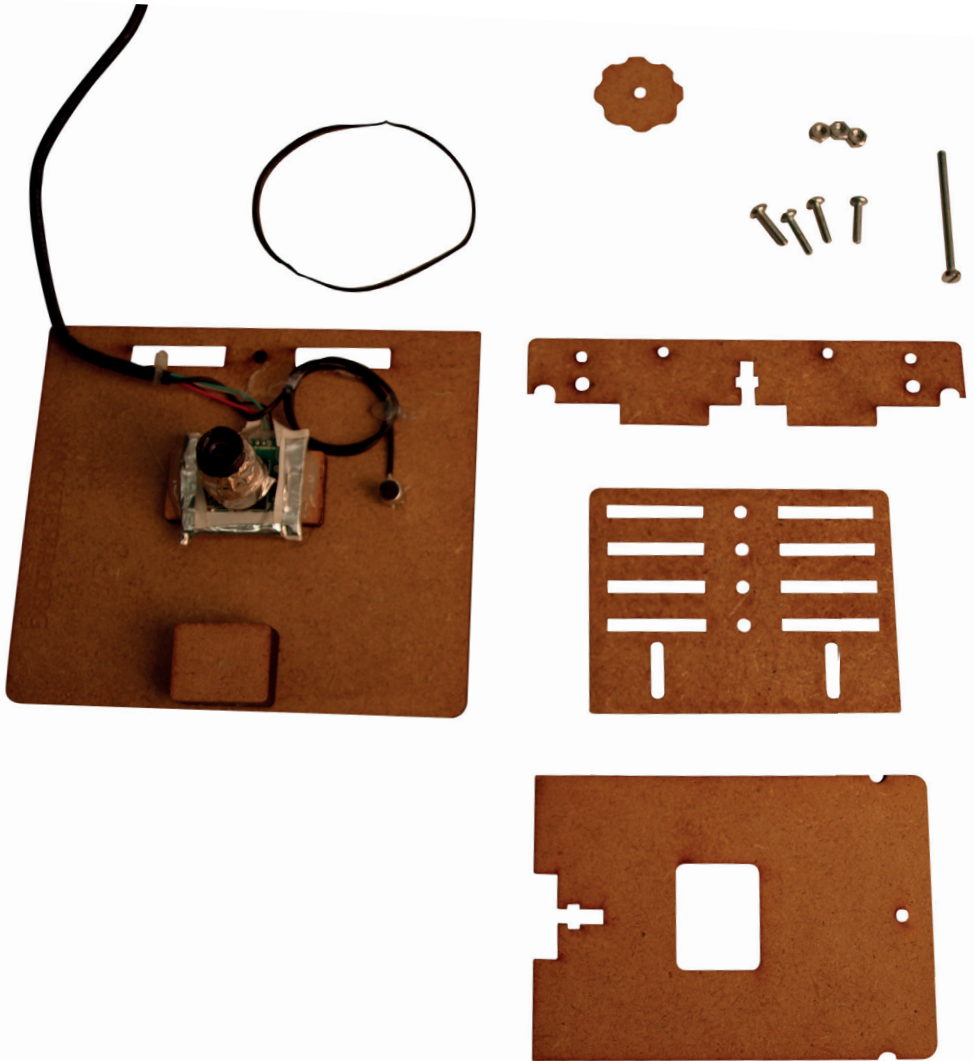
Modifikation Kabel und Kamera

Kameramodifikation

Das Kernstück des Mikroskops wird eine handelsübliche Webcam bilden. Bei dieser Webcam muss das Gehäuse demontiert werden. Bei der dadurch freigelegten Elektronik und Optik soll nun das Objektiv der Kamera abgeschraubt werden. Das nun abgeschraubte Objektiv wird umgedreht und so auf den Kamerasensor der Elektronik wieder aufgeschraubt. Es ist darauf zu achten, dass bei dem Umbau kein Schmutz in das Objektiv gelangt. Die so modifizierte Kamera liefert nun Vergrößerungsbilder anstelle der bisherigen Videoaufnahmen auf mittlere Entfernung.

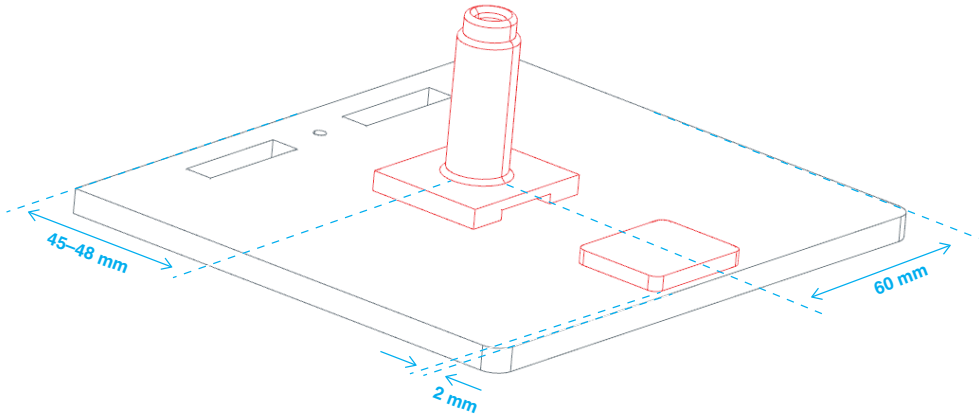
Kabelmodifikation

Aus dem USB-Anschluss eines Computers oder Laptops wird der gesamte Strombedarf des Mikroskops gedeckt. Da die Beleuchtung der Probenbehälter nicht von dem Kameramodul geschieht, muss beim USB-Kabel die Versorgung nach der Beleuchtung zusätzlich abgegriffen werden. Die Spannung eines Standard USB-Anschlusses beträgt 5V bei einer maximalen Stromstärke von 100mA. Die USB-Kabel sind mit vier Adern ausgeführt. Jede der Litzen im USB Kabel ist mit einer andersfarbigen Isolation ummantelt. Die 5V Versorgung ist mit einer rot isolierten Litze übertragen und das Referenzpotential wird mit einer schwarzen Litze geführt. Also muss für die Versorgung bei der roten und schwarzen Litze an einer Stelle die Isolation entfernt und ein wegführender Draht angelötet werden. Das nun modifizierte Kameramodul und Kabel können in das passende Gehäuse eingebaut werden.

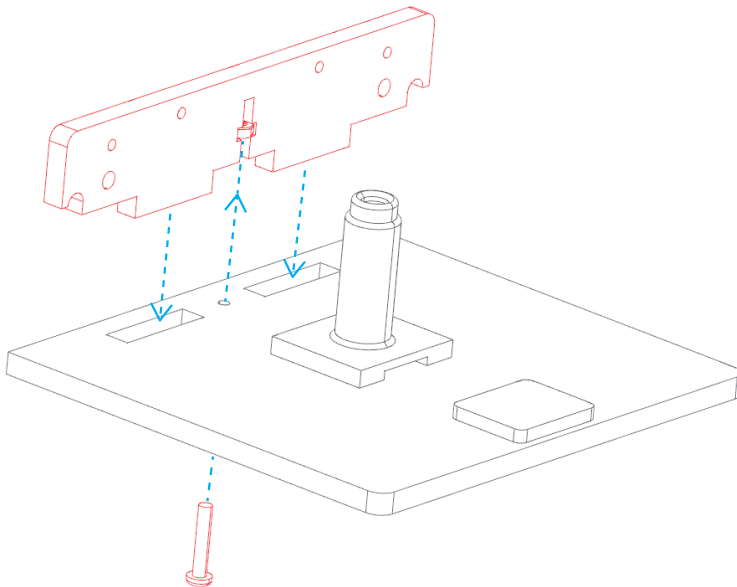


Kompletter Bausatz

Der Bauplan der nachfolgenden Seiten folgt in alphabetischer Reihenfolge.

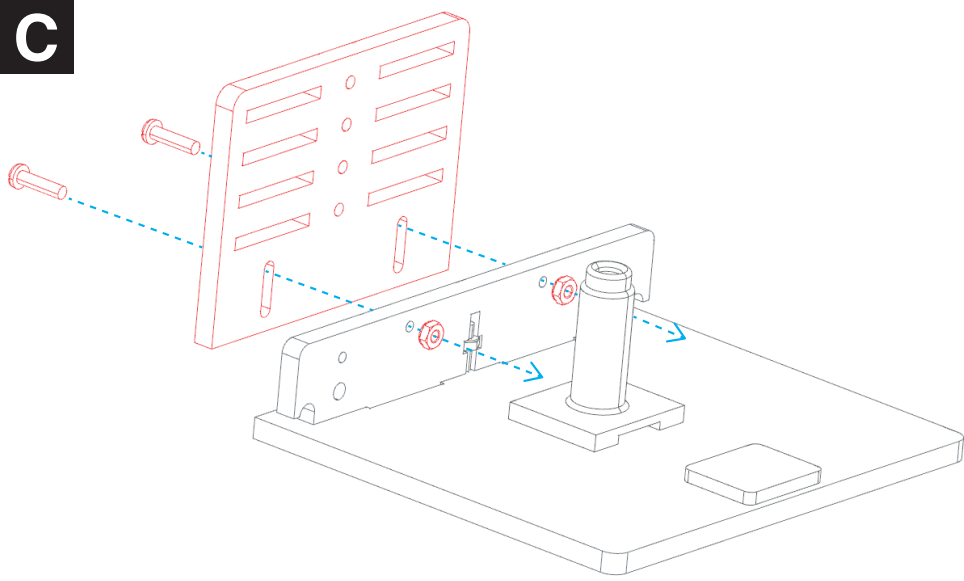
A

Modifizierte Kamera und Abstützplatte in den auf der Abbildung gezeigten Abständen auf der Grundplatte festkleben.

B

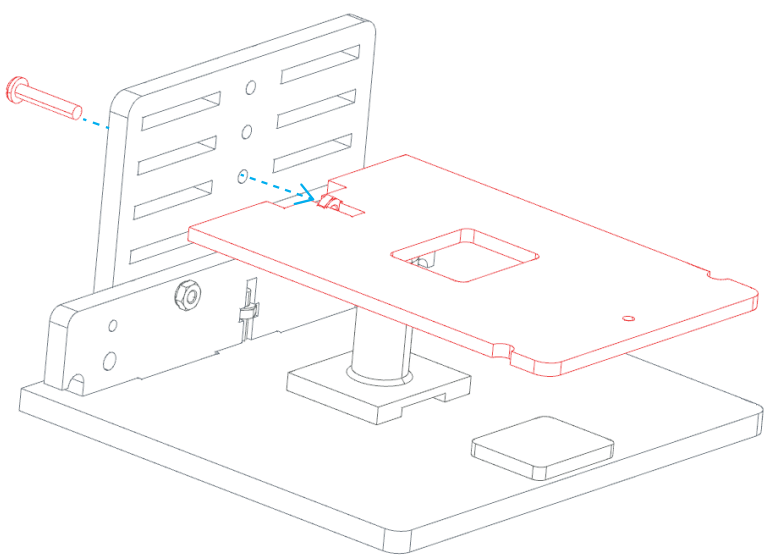
Grundplatte und untere Halteplatte wie auf der Abbildung gezeigt mit Schraube und Mutter montieren.

C

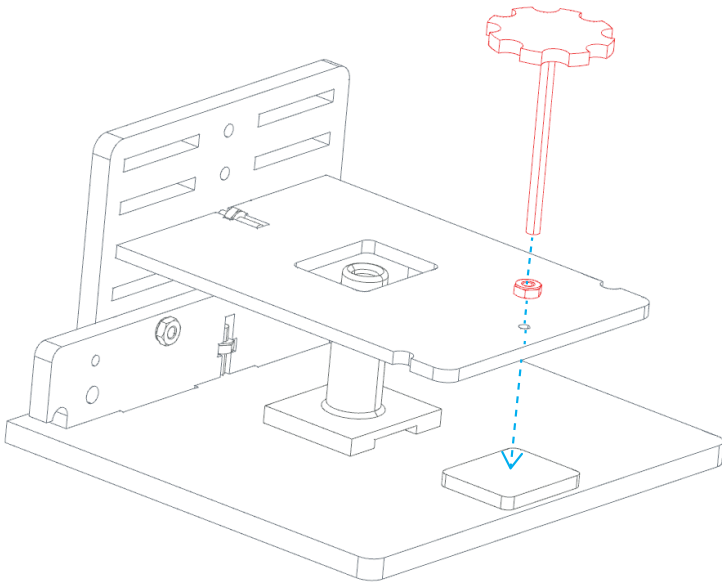


Hintere Halteplatte wie auf der Abbildung gezeigt mit Schrauben und Muttern montieren.

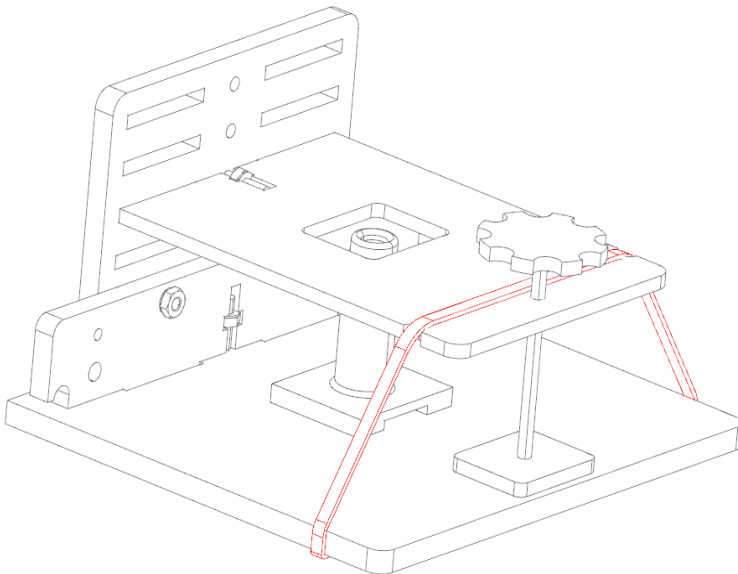
D



Focusplatte wie gezeigt mit Schraube und Mutter montieren.

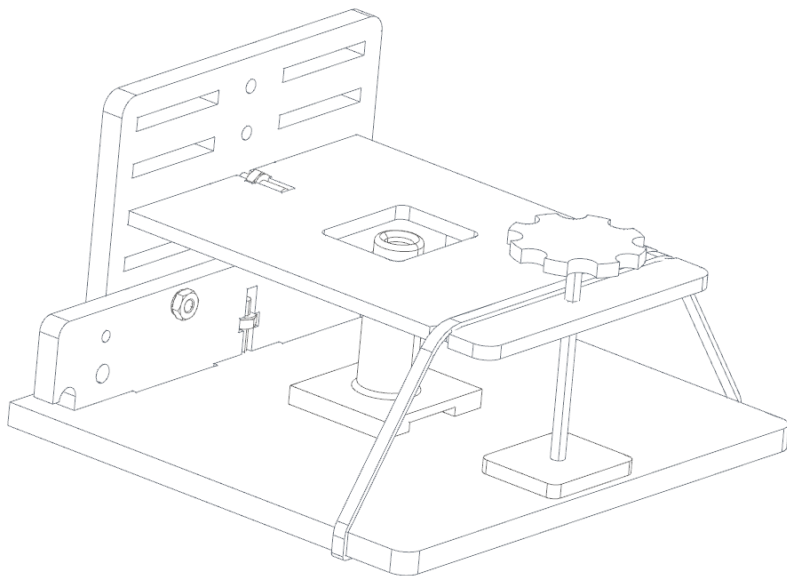
E

Focusschraube bis zum Anschlag an der Abstützplatte montieren.

F

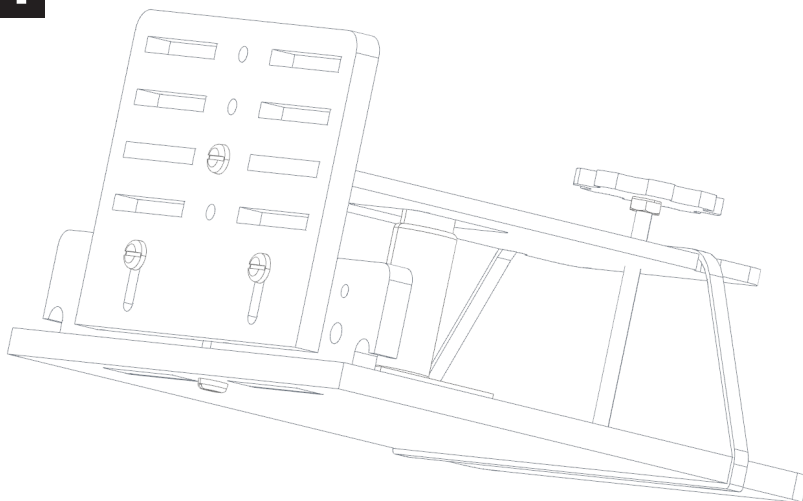
Spanngummi wie auf Abbildung gezeigt montieren.

G



Montage komplett (Vorderansicht)

H



Montage komplett (Rückseitenansicht)



Microscope Bauplan
Jäggi_Robin_DDT-120x
HS 2012